

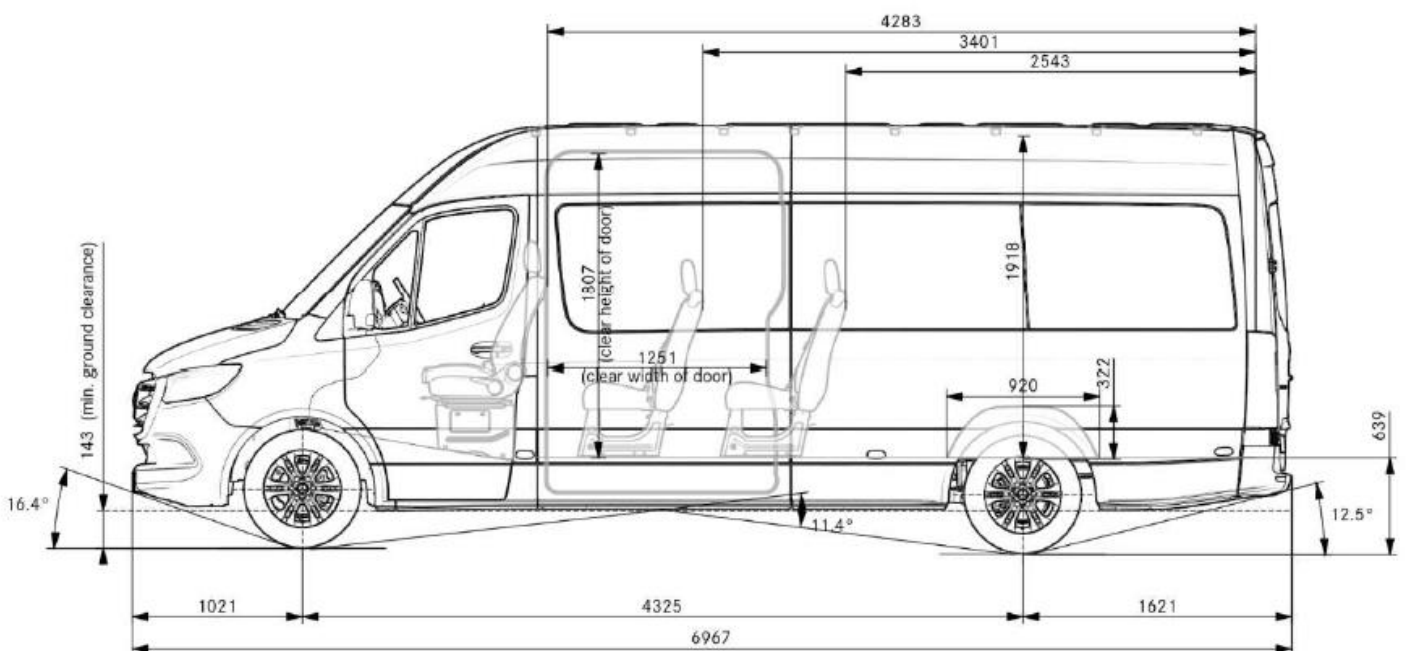
# Benutzerhandbuch RV Winterthur Team-Bus

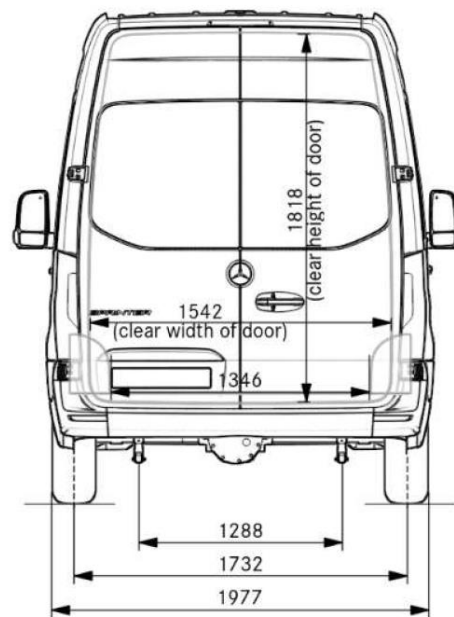
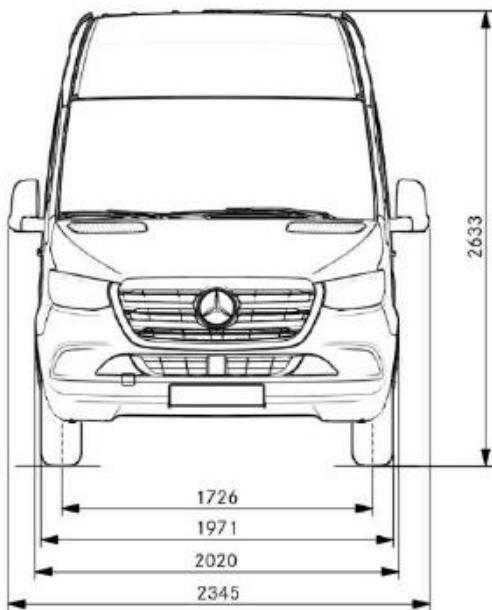
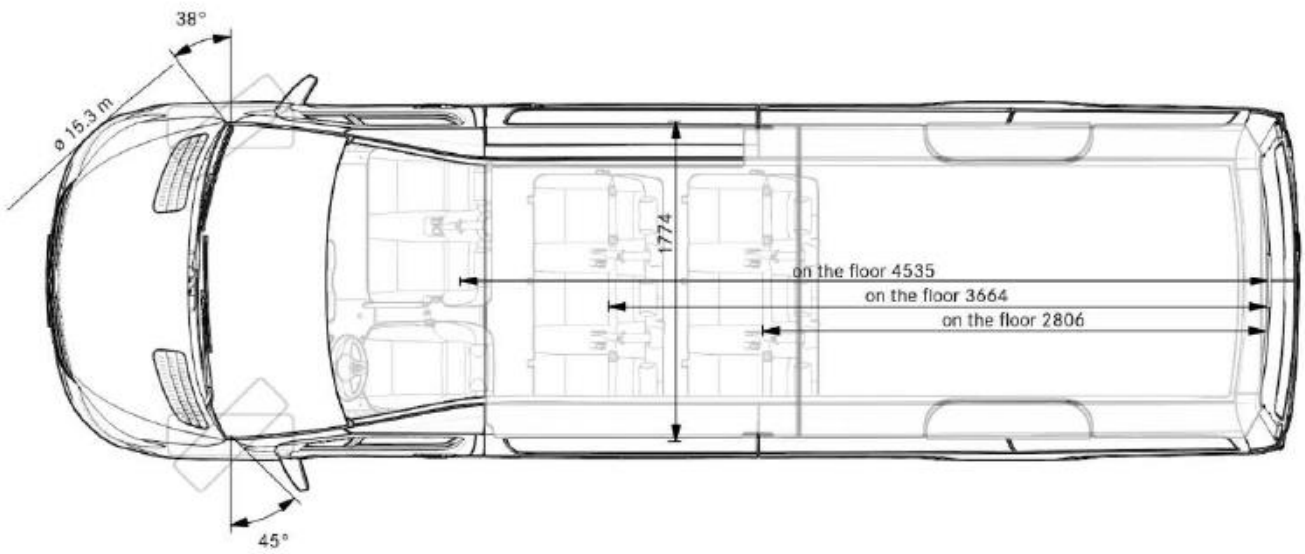
Dieses Dokument soll dazu dienen, die Regeln und Anleitungen, in Zusammenhang mit der Nutzung vom RV Winterthur Teambus, zu definieren. Diese Regeln und Anleitungen sind einzuhalten, bzw. zu befolgen. Der Vorstand behält sich das Recht vor, bei einer regelmässigen und/oder vorsätzlichen Missachtung dieser Bestimmungen, den Ausschluss einer zukünftigen Nutzung des Fahrzeugs auszusprechen.

## 1. Allgemeines zum Team-Bus

### Technische Daten

Marke	:	Mercedes Sprinter 314 CDI
Höhe	:	2.633m
Länge	:	7.350m
Breite	:	2.345m
ACHTUNG	:	Parkhäuser und Länge beim Wenden und Parken!
Gewicht	:	3500kg, davon Zuladungsgewicht 760kg
Anhänger	:	Details unter Punkt 5
Bereifung	:	Winterpneu
Anzahl Plätze	:	9
Treibstoff	:	Diesel





## Standort

Parkplatz Sportplatz Flüeli  
Füelistrasse 3  
8408 Winterthur

Der Parkplatz ist gelb beschriftet mit  
"Reserviert".



## Versicherung

Das Fahrzeug ist Vollkasko versichert.  
Versicherer ist die Mobiliar, Agentur Andelfingen.

**Bei Versicherungsvorfällen bitte die Kontaktperson benachrichtigen.**

## Pannenhilfe

Mobiliar Mobi24  
Tel: 0800 16 16 16 16

## Ausland

Grundsätzlich darf mit dem Bus über die Landesgrenze hinaus gefahren werden.

## 2. Kontaktperson

Der Vorstand hat eine Person nominiert, die als erste Ansprechperson für alle Belangen zuständig ist:

Lukas Fürst  
+41 79 894 58 54  
lukasfuerst@gmx.ch

**Bei Unfall, Panne oder Schaden muss die Kontaktperson zwingend kontaktiert werden.**

### 3. Nutzung vom Team Bus

Der Team Bus wurde in erster Linie angeschafft, um unsere Kids von der Academy zu unterstützen, damit sie zusammen an Events, Rennen und Trainingslager-/camps fahren können. Diese offiziellen Termine werden im Reservationskalender (<https://rvwinterthur.ch/teambus/>) gesperrt. Das Fahrzeug steht somit an diesen Daten nicht zur Verfügung.

Als Verein stellen wir den Vereinsbus für alle unsere Mitglieder für private Zwecke zur Verfügung. Velo-Aktivitäten sollen dabei im Vordergrund stehen.

Es handelt sich um einen Nichtraucher Bus. Das Rauchen im Fahrzeug ist deshalb strikte untersagt.

### 4. Wer darf den Bus Lenken

Der Lenker bringt zwingend folgende Voraussetzungen mit:

- Mind. Führerschein Kat. B
- Mind. 2 Jahre aktive Fahrzeuglenker Erfahrung in der oben genannten Kategorie

Der Fahrer soll sich seiner Verantwortung bewusst sein und die nötigen Massnahmen treffen, um ein korrektes Fahrverhalten garantieren zu können. Dazu gehören:

- Das strikte Einhalten der Verkehrsregeln im In- und Ausland,
- **Alle 2 Stunden** Fahrzeit eine Pause und/oder Fahrerwechsel, wenn der Fahrer bei einem Wettkampf / Event / usw. **mitgemacht** hat,
- **Alle 3 Stunden** Fahrzeit eine Pause und/oder Fahrerwechsel, wenn der Fahrer an einem Wettkampf / Event / usw. **nicht mitgemacht** hat

Der Bus ist gross und die Logos prominent - deshalb: Slow Down, Take it Easy!

## 5. Anhängerkupplung

Der Bus verfügt über eine Anhängerkupplung. Dabei gilt es einiges zu beachten:

Fahren ohne Anhänger	Fahren mit Anhänger <b>OHNE Ausweiskategorie BE</b>	Fahren mit Anhänger <b>MIT Ausweiskategorie BE</b>
<p><b>Hier gibt es nichts weiter zu beachten.</b> Der Bus hat nach wie vor ein zulässiges Gesamtgewicht von 3'500 kg, also darfst du rund 760kg in den Bus laden. Nicht vergessen die hintersten 15cm des Busses sind Anhängerkupplung, pass auf beim Rückwärtsfahren. <b>Ausweiskategorie B ist hierfür ausreichend.</b></p>	<p>Grundsätzlich ist gemäss Gesetzeslage ein Anhänger mit <b>maximal 750kg</b> Gewicht auch ohne Ausweis erlaubt. Wir empfehlen dies aber generell nicht und <b>wir verbieten die Fahrt mit einem 750kg Anhänger ohne den entsprechenden Kategorie BE Ausweis</b> am RVW Teambus.</p>	<p>Die maximale Anhängelast hängt von deiner Beladung ab. Sofern du den Bus selbst nicht belädst (auch Personen müssen als Gewicht gezählt werden) darf der Anhänger ein Gewicht von 2'800 kg aufweisen. Falls der Bus voll beladen ist (760 kg) darf der Anhänger noch 2'000 kg wiegen. Beachte hier in jedem Fall das <b>Gesamtzuggewicht</b> (Gesamtgewicht Bus + Gesamtgewicht Anhänger) <b>= 5'500 kg</b>. Der Anhänger muss sobald &gt;750kg <b>gebremst</b> sein!</p>

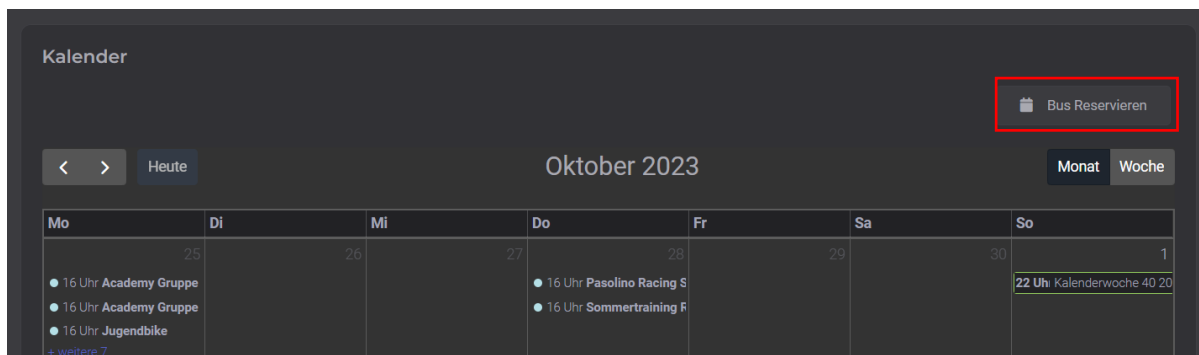
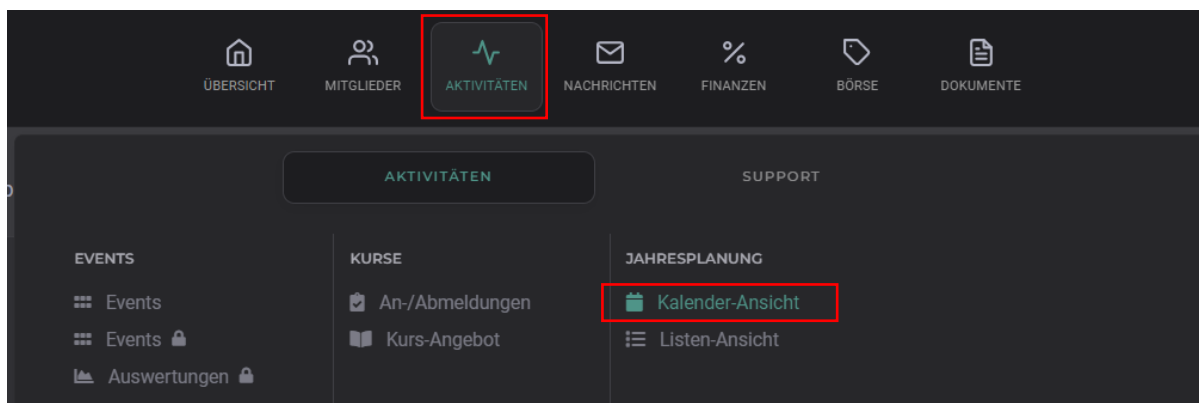
**Fahrradträger** an der Anhängerkupplung. Das ist möglich, beachte aber, dass du je nach Modell deines Fahrradträgers die beiden Türen des Busses **nicht mehr aufmachen** kannst. Zudem ist der Fahrradträger hinter dem Bus nicht mehr über die Rückspiegel ersichtlich, sprich du fährst mit einer blinden Erweiterung umher. **Nach Möglichkeit sollst du dies unterlassen.**

## 6. Reservation vom Bus

Um den Bus reservieren zu können, gibt es zwei Möglichkeiten:

- Kontaktaufnahme via Telefon mit der Kontaktperson
- Via Members Plattform und dann unter “Kalender” die entsprechende Reservationsmaske ausfüllen.

Der Bus gilt erst dann als “gebucht”, wenn die Bestätigung (per Email) seitens des Vereins erfolgt ist.



## 7. Tarife

### Vereinszwecke

Für sämtliche Vereinszwecke wird der Bus unentgeltlich zu Verfügung gestellt, die Kosten werden vollumfänglich vom Verein übernommen. Dies entbindet jedoch nicht von der Pflicht des Ausfüllens des Logbuchs & sauberhalten des Busses.

### Privatgebrauch\*

Nutzungspauschale erster Tag	CHF 80.00
Nutzungspauschale jeder zusätzliche Tag	CHF 40.00
Kilometerpauschale (Kosten pro gefahrenen Kilometer)	CHF 0.25

\*Privategebrauch: Nutzung des Busses durch ein RVW Mitglied dessen organisierte Aktivität nicht mit dem Verein in Verbindung steht. Nicht RVW Mitgliedern steht der Bus generell nicht zur Verfügung.

**Der Vorstand behält sich das Recht vor jederzeit die Tarife anzupassen.**

## 8. Bezahlung

Die Bezahlung erfolgt via Twint. Kein Twint? Melde dich bei der Kontaktperson.



RV Winterthur



## 9. Abholen und Rückgabe

### Bus abholen

Standort des Fahrzeuges:  
Parkplatz Sportplatz Flüeli  
Füelistrasse 3  
8408 Winterthur

Der Parkplatz ist Gelb beschriftet mit  
"Reserviert".

Schlüsseltresor befindet sich beim Garderobengebäude. Dieses kann über den Parkplatz (rot) oder über den anliegenden Weg (blau) erreicht werden.



### Anleitung für Schlüssel abholen

Der Schlüssel wird in einem Schlüsseltresor aufbewahrt.



Der dazu notwendige Code wird von der Kontaktperson 1-3 Tage vor der Übernahme zugestellt.



## Übernahme des Busses

- Logbuch Schluss Kilometer überprüfen
  - Prüfen des Inventars
  - Bei Fehlbeständen bitte die Kontaktperson informieren.
  - Prüfen der Sauberkeit
- Du darfst während der Nutzung des RV Busses deinen privaten PKW auf dem Parkfeld des Team Bus abstellen

## Logbuch führen

Im Logbuch muss folgendes eingetragen werden:

- Datum
- Route
- Alle unterschiedlichen Fahrer
  - ➔ Welcher Fahrer ist welche Strecke gefahren
- Kilometerstand bei Rückgabe & gefahrene Kilometer
- Unterschrift

Wurde das Logbuch nicht ordnungsgemäss geführt, sollte dies notiert werden und im Nachgang der Kontaktperson mitgeteilt werden.

**Das Führen des Logbuches ist obligatorisch.**

## Rückgabe vom Bus

Nach dem Motto: hinterlasse den Bus so wie du ihn gerne vorfinden würdest.

Das heisst:

- Logbuch führen
- **Ist der Tank unter einem Drittel, muss wieder vollgetankt werden**  
(BP-Tankkarte ist im Logbuch untergebracht)
- Sauberkeit (innen und aussen)
- Abfälle aus dem Bus entfernen
- Sitzpolster sauber (keine Esswaren oder Krümel auf den Sitzen hinterlassen)
- Prüfen des Inventars
- Bei Fehlbeständen bitte die Kontaktperson informieren.

**Info:** Der Bus wird nicht nach jeder Benützung von der Kontaktperson gereinigt. Sprich du bist in Sachen Sauberkeit dafür verantwortlich, dass man den Bus wieder dem nächsten zur Verfügung stellen kann. Danke!

## Anleitung für Schlüssel Rückgabe

Schlüssel wieder im Schlüsseltresor deponieren und abschliessen.

## 10. Was machen bei Unfall / Pannen / Schaden / Bussen

Bei allen unten beschriebenen Ereignissen sollte man sich so verhalten, als ob man mit dem eigenen Fahrzeug unterwegs wäre, d.h. das Strassenverkehrsgesetz einhalten und mit Verantwortung und gesundem Menschenverstand handeln.

Bei Unfall, Panne, Schaden oder Bussen muss die Kontaktperson zwingend informiert werden.

Wir plädieren auf Eigenverantwortung. Ehrlichkeit währt am längsten!

### Panne

Bei einer Panne wendet man sich an die Mobiliar Mobi24 0800 16 16 16 16 Pannenhilfe. Alle Angaben befinden sich im Handschuhfach im Bus.

### Unfall

Je nach Schweregrad eines Unfalls, muss die Polizei gerufen werden. Ein Unfallprotokoll befindet sich im Handschuhfach im Bus. Die Warnwesten befinden sich im Bus. Wenn möglich Fotos machen.

### Schaden

Ein Schaden, sei es durch Eigenverschulden oder Fremdverschulden, muss mit Fotos dokumentiert und gemeldet werden.

Parkschäden müssen in einem Unfallprotokoll festgehalten und gemeldet werden. Für die Versicherung müssen Fotos abgegeben werden.

### Bussen

Bussen jeglicher Art müssen unverzüglich der Kontaktperson gemeldet werden mit Angabe von Ort, Datum, Zeit, Name des Lenkers. Sobald die Rechnung beim Verein eintrifft wird diese dem Fahrzeuglenker zur Zahlung in Rechnung gestellt.

## 11. Inventar

Im Bus befindet sich eine detaillierte Inventarliste. Bei Bezug und Rückgabe des Fahrzeugs ist diese auf Vollständigkeit zu überprüfen. Fehlbestände sind unverzüglich der Kontaktperson zu melden.